

BE163C ФОТОЭЛЕКТРИЧЕСКИЙ ПРЕОБРАЗОВАТЕЛЬ ЛИНЕЙНЫХ ПЕРЕМЕЩЕНИЙ

Высокая точность и разрешающая способность. По электрическим параметрам совместимый, а по габаритно-установочным похож на преобразователь LID 300



Фотоэлектрический преобразователь линейных перемещений открытого типа **BE163C** предназначен для преобразования линейных перемещений рабочих органов устройств в электрические сигналы, содержащие информацию о величине и направлении этих перемещений. Область применения преобразователя включает прецизионные станки, координатные измерительные машины, микроскопы и другое прецизионное оборудование.

Преобразователь состоит из считывающей головки и растровой шкалы. Головка перемещается по шкале на подшипниках качения, чем обеспечивается постоянный зазор между сканирующей частью головки и растровой шкалой.

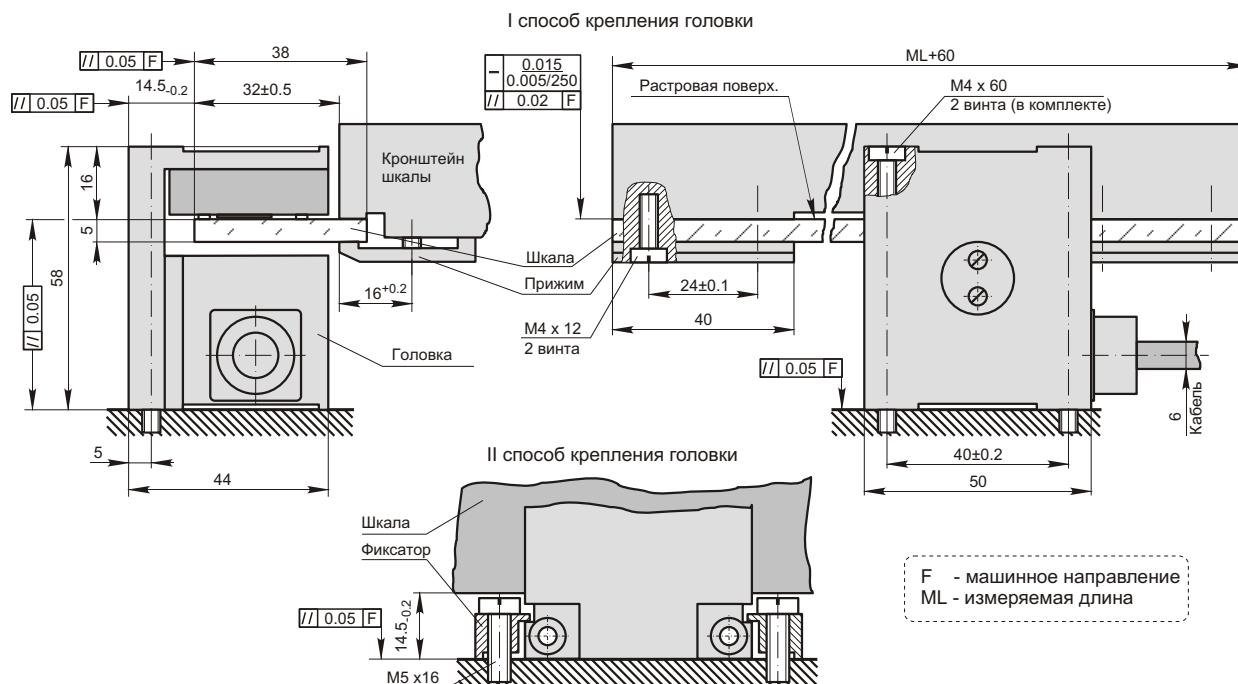
Растровая шкала имеет две штриховые дорожки. На основной дорожке нанесены штрихи с шагом 20 мкм, а дополнительная дорожка содержит нулевые метки для сигнала начала отсчета. Нулевые метки могут быть расположены в 40 мм от любого, от обоих концов линейки или в середине измерительного перемещения.

Выходные сигналы синусоидальные, требующие для дальнейшей обработки внешнего электронного интерполятора. Преобразователь изготавливается 3 степеней точности. Разъём кабеля, наружный интерполятор и прижимы растровой шкалы поставляются по отдельному заказу.

Brown&Sharpe-Precizika
 Zirmunu 139
 2600 Vilnius
 Lithuania
 t 3705 2363602
 f 3705 2363609
 http://www.bsp.lt
 E-mail:marketing@bsp.lt
 ISO 9002

■ Механические данные

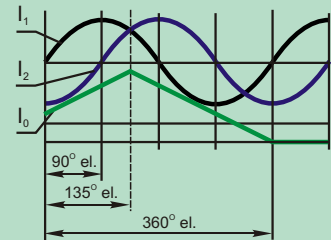
Измеряемая длина (ML), мм	120, 170, 220, 270, 320, 340, 420, 470, 520, 620, 650 720, 820, 920, 940, 1020 (другие ML по заказу)	Макс. ускорение, м/с ²	40
Шаг растра, мкм	20	Усилие перемещения головки, Н	< 0,05
Погрешность на длине 1 м в любом интервале ML (при 20°C), мкм	±3; ±2 ±1 при ML ≤ 320 мм	Степень защиты по IEC 529	IP00
Нулевые метки (RI):	- в середине ML - 40 мм от любого конца - 40 мм от обоих концов - другие по заказу	Вес, кг	(0,34+0,53rML) (ML в метрах)
Макс. скорость перемещения, м/мин	45	Коэффициент температурного расширения шкалы, мкм/м°C	8,5
		Рабочая температура, °C	0...+50
		Температура хранения, °C	-20...+70
		Допустимые вибрации (40...2000 Гц), м/с ²	≤ 10
		Допустимые ударные нагрузки (11 мс), м/с ²	≤ 50
		Максимальная влажность, %, без конденсации влаги	80



■ Электрические данные

Питание	+5 В ±5% / < 90 мА
Источник света	Светодиод
Дискретность после учетверения в приёмном устройстве, мкм	1,0; 0,5; 0,2 в зависимости от внешнего интерполятора
Информационные сигналы	Квазисинусоидальные I_1 и I_2 при нагрузке 1 кОм: - $I_1 = 11-16$ мкА - $I_2 = 11-16$ мкА
Сигнал начала отсчета	Квазитреугольный I_0 при нагрузке 1 кОм: - $I_0 = 4-8$ мкА
Макс. частота сигналов, кГц	50
Направление следования сигналов при перемещении головки слева направо	I_1 опережает I_2
Стандартная длина кабеля, м	1, без разъёма
Макс. длина кабеля, м	3
Диаметр кабеля, м	6

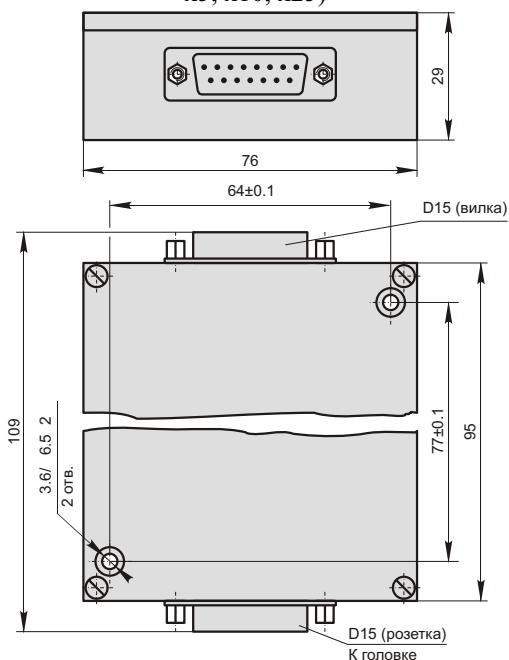
Форма выходных сигналов



■ Дополнительная комплектация

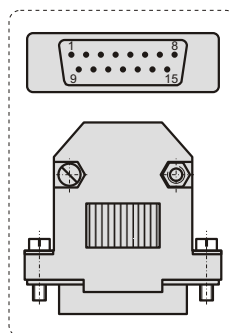
NK5, NK10, NK25

Интерполятор (умножение на x5, x10, x25)



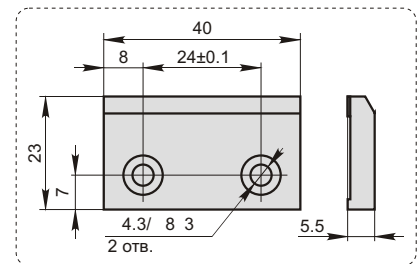
D15

Плоский разъём
15 контактов



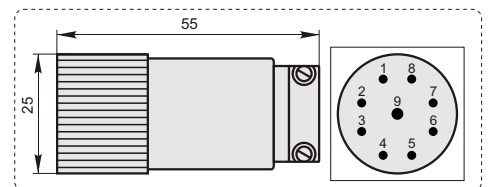
BE163C.05.008

Прижим шкалы



C9

Круглый разъём 9 контактов.
Несовместимый с NKxx



■ Форма заказа

BE163C - XXX - XX - XX - XX/X - XX - X

Измеряемая длина:
012 - 120 мм
052 - 520 мм
.....
102 - 1020 мм

Нулевые метки:
N - без RI
S1 - середина ML
S2 - 40 мм от левого конца
S3 - 40 мм от правого конца
S4 - 40 мм от обоих концов

Погрешность: **01** - ±1 мкм
02 - ±2 мкм
03 - ±3 мкм

Длина каб.: **01** - 1 м
02 - 2 м
03 - 3 м

Тип разъёма:
W - без разъёма
C9 - круглый, 9 конт.
D15 - плоский, 15 конт.

Интерполятор:
NK0 - без
NK5 - x5
NK10 - x10
NK25 - x25

Прижим шкалы:
0 - без прижимов
1 - с прижимами