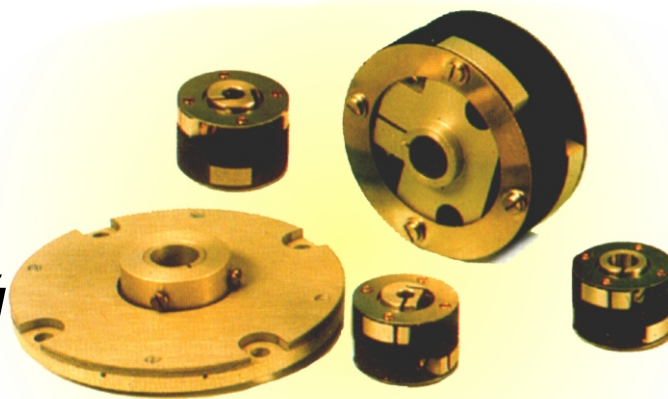


# Муфты для Преобразователей Вращения



Brown&Sharpe-Precizika  
Zirmunu 139  
2600 Vilnius  
Lithuania

t 3705 2363602  
f 3705 2363609

http://www.bsp.lt

E-mail:marketing@bsp.lt

ISO 9002

Муфты используются для передачи вращательного движения от вала объекта на вал преобразователя. Они компенсируют наклон, радиальное смещение валов а также их осевое биение, обеспечивают работу преобразователя с заданной погрешностью, предотвращают перегрузку его подшипников, увеличивают долговечность.

Максимально допустимые отклонения положения сопрягаемых валов должно быть выдержаны потребителем согласно техническим характеристикам для каждой модели муфты указанной ниже в таблице.

Муфты не требуются для преобразователей со сквозным валом, имеющим интегрированную муфту внутри себя.

## ■ Механические данные

### Модель муфты

Ошибка передачи вращения (при радиальном смещении осей  $\leq 0.05$  мм и угловом наклоне осей  $\leq 0.09^\circ$ )

Жесткость к кручению

Макс. момент вращения

Момент инерции (приблиз.)

Макс. радиальное смещение осей

Мак. наклон осей

Макс. осевое смещение

Макс. скорость вращения

Масса

Применение

### SC16

### SC30

### SC70

### SC98-1

### SC98-2

$\pm 20$  угл. сек..

$\pm 10$  угл. сек.

$\pm 2$  угл. сек.

$\pm 0.5$  угл. сек.

$\pm 1$  угл. сек.

50 Нм/рад

150 Нм/рад

4000 Нм/рад

6000 Нм/рад

4000 Нм/рад

0.04 Нм

0.1 Нм

0.5 Нм

1 Нм

1 Нм

$1.9 \cdot 10^{-7}$  кгм<sup>2</sup>

$3 \cdot 10^{-6}$  кгм<sup>2</sup>

$2 \cdot 10^{-4}$  кгм<sup>2</sup>

$2 \cdot 10^{-4}$  кгм<sup>2</sup>

$1.7 \cdot 10^{-4}$  кгм<sup>2</sup>

$\leq 0.2$  мм

$\leq 0.2$  мм

$\leq 0.3$  мм

$\leq 0.3$  мм

$\leq 0.3$  мм

$\leq 0.5^\circ$

$\leq 1^\circ$

$\leq 0.5^\circ$

$\leq 1^\circ$

$\leq 2^\circ$

$\leq 0.2$  мм

$\leq 0.2$  мм

$\leq 0.2$  мм

$\leq 0.2$  мм

$\leq 0.2$  мм

10000 об/мин

16000 об/мин

3000 об/мин

1000 об/мин

1000 об/мин

7 г

27 г

0.22 кг

0.25 кг

0.21 кг

A19

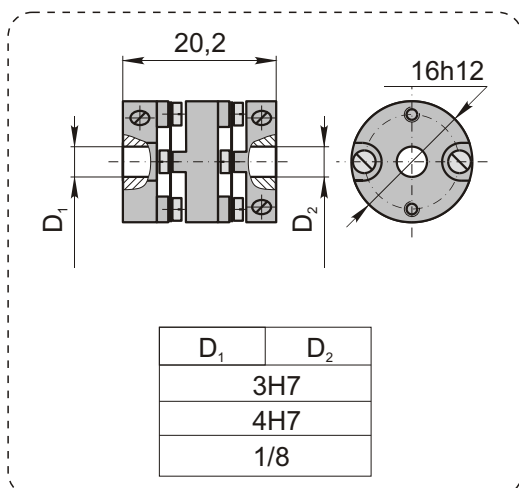
A19, A28  
A28L, A36  
A58, A58K

A90X2, A110

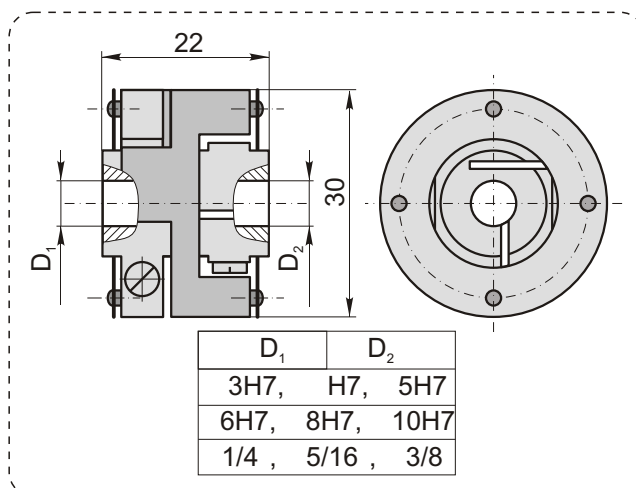
A170

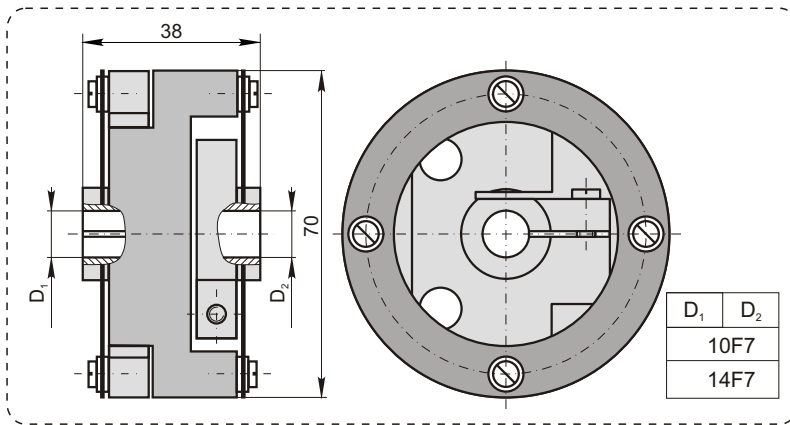
A170

### SC16

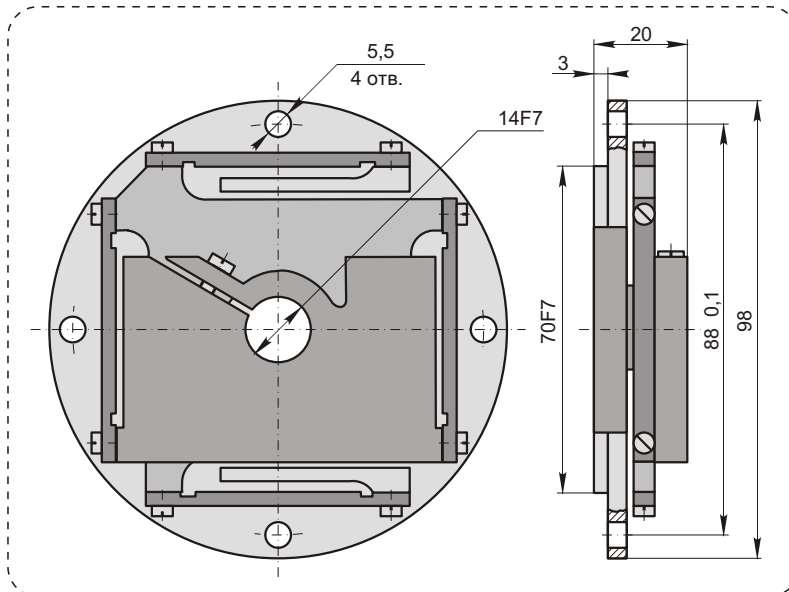


### SC30

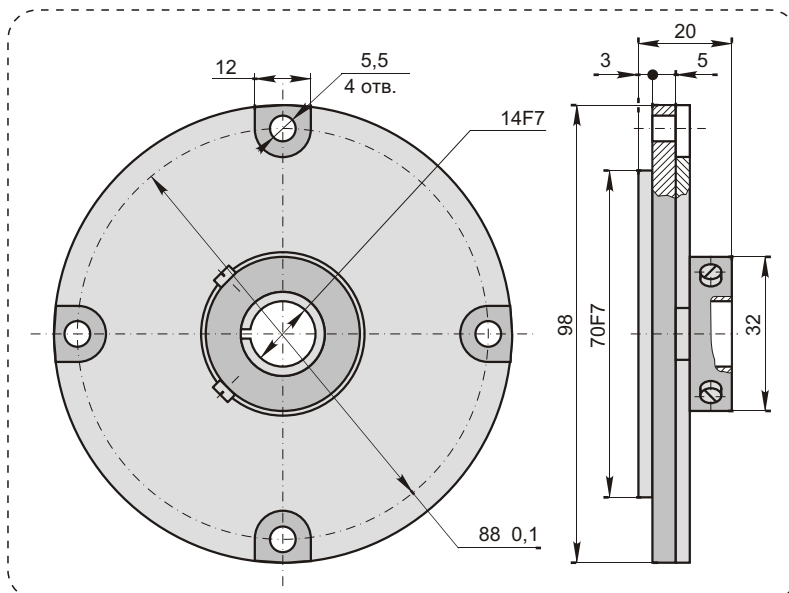




SC70



SC98-1



SC98-2

■ Форма заказа

SC - XX - XX / XX

Модель: 16, 30, 70, 98-1, 98-2  
 Диаметр D<sub>1</sub>: 03 - 3 мм, 04 - мм  
 Диаметр D<sub>2</sub>: 03 - 3 мм, 04 - мм